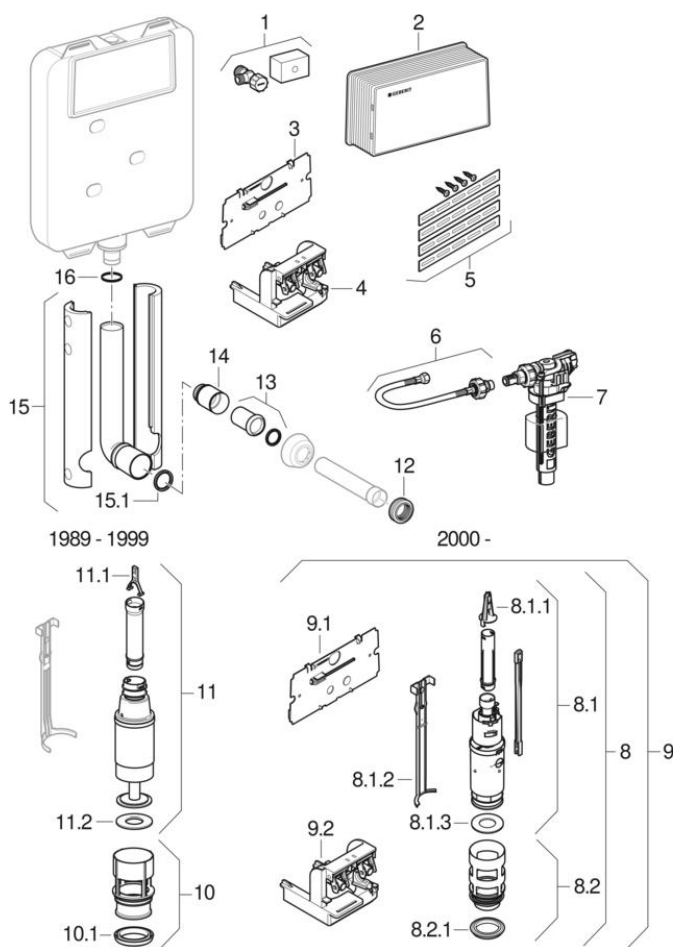


## Réservoirs à encastrer Twinline 8 cm (UP170, 110.700)

1989 - 2016



### Caractéristiques

Année de fabrication à partir de	1989
Année de fabrication jusqu'à	2016
Dimensions / Design	Trappe de visite : 29,5 x 15,5 cm, réservoir : 44 x 54 cm
Série	110.700

### Valable pour les articles

110.700.00.2

### Pièces détachées apparentées

- Commandes de WC à déclenchement pneumatique du rinçage, rinçage simple touche, bouton-poussoir apparent
- Commandes de WC à déclenchement pneumatique du rinçage, rinçage double touche, bouton-poussoir à encastrer
- Commandes de WC à déclenchement pneumatique du rinçage, rinçage double touche, bouton-poussoir apparent
- Commandes de WC HyTouch manuel/pneum., rinçage simple touche
- Commandes de WC à déclenchement pneumatique du rinçage, rinçage simple touche, bouton-poussoir à encastrer
- Vue d'ensemble des plaques de déclenchement et plaques de fermeture pour réservoirs à encastrer Twinline
- Plaques de déclenchement Highline et 200F, pour rinçage interromptable, et plaques de fermeture Twinline
- Commandes de WC apparent HyTouch, poussoir à main mural, manuel/pneum., rinçage simple touche
- Commandes de WC à déclenchement pneumatique du rinçage, rinçage simple touche, pédale pneumatique murale
- Commandes de WC à déclenchement pneumatique du rinçage, rinçage simple touche, à blocage, bouton-poussoir à encastrer, pour meuble
- Commandes de WC à déclenchement pneumatique du rinçage, rinçage simple touche, à blocage, pour établissements
- Plaques de déclenchement Twinline, pour rinçage double touche

**Marque** Geberit

**Type** Twinline 8 cm, UP170

#	N° de réf.	Désignation	Remplace	Remarques
1	216.599.00.1	Robinet équerre Geberit		
1	240.644.00.1	Robinet équerre Geberit pour réservoirs à encastrer, résistant à l'eau de mer		
2	240.233.00.1	Kit de rallonge Geberit pour boîtier de réservation Twinline		
3 / 9.1	240.512.00.1	Plaque de protection Geberit pour réservoir à encastrer Twinline DT		
4 / 9.2	240.511.00.1	Bloc support Geberit pour réservoir à encastrer Twinline/Delta 8 cm		
5	241.017.00.1	Fer plat encoché Geberit avec vis		
6	240.921.00.1	Flexible à tresse métallique Geberit pour réservoirs à encastrer Delta 8, Twinline 8, Twinline 12 et Sigma 12 cm L333		
6	240.989.00.1	Flexible à tresse métallique Geberit	216.602.00.1	
6	241.471.00.1	Flexible à tresse métallique Geberit résistant au dézingage, pour réservoir à encastrer Twinline		
7	240.705.00.1	Robinet flotteur Geberit type 380, alimentation latérale, 3/8", mamelon en laiton		
7	SPT_461085	Robinets flotteurs type 380, alimentation d'eau latérale		
8	240.559.00.1	Cloche Geberit avec bassin pour réservoir à encastrer Twinline 8 cm		

#	N° de réf.	Désignation	Remplace	Remarques
8.1	240.502.00.1	Cloche Geberit		
8.1.1 / 11.1	241.167.00.1	Etrier Geberit pour mécanismes de chasse		
8.1.2	240.507.00.1	Support de fixation Geberit pour réservoir à encastrer Twinline 8 cm		
8.1.3	816.418.00.1	Joint plat Geberit pour mécanisme de chasse pour réservoir apparent et à encastrer: d=63mm, di=32mm		
8.2	240.500.00.1	Bassin Geberit pour mécanismes de chasse et réservoirs à encastrer		
8.2.1	240.282.00.1	Joint profilé Geberit		
9	240.516.00.1	Kit de transformation Geberit pour rinçage double touche, pour réservoir à encastrer type 110.700		Set de remplacement interruption de rinçage à double touche
10	817.759.11.1	Bassin Geberit pour réservoir à encastrer: Blanc alpin		
10.1	894.082.00.1	Joint profilé Geberit pour bassin Twinline		
11	215.299.00.1	Cloche Geberit	814.140.11.1	
11.2	816.179.00.1	Joint d'étanchéité plat Geberit pour mécanisme de chasse pour réservoirs apparents AP025 et AP125: d=58mm		
12	119.668.00.1	Manchette Geberit pour raccordement au tube de chasse: d=45mm		
13	855.600.00.1	Manchon à emboîter Geberit avec joint		
14	362.796.92.1	Bouchon de protection Geberit: d=44.6mm		
15	816.712.00.1	Coude de chasse Geberit avec guide coude de chasse: d=50mm		
15.1	362.771.00.1	Joint à lèvres Geberit pour tube de chasse: d=45mm		
16	814.094.00.1	Joint torique Geberit		



- Seuls les articles figurant dans la liste sont disponibles